

A

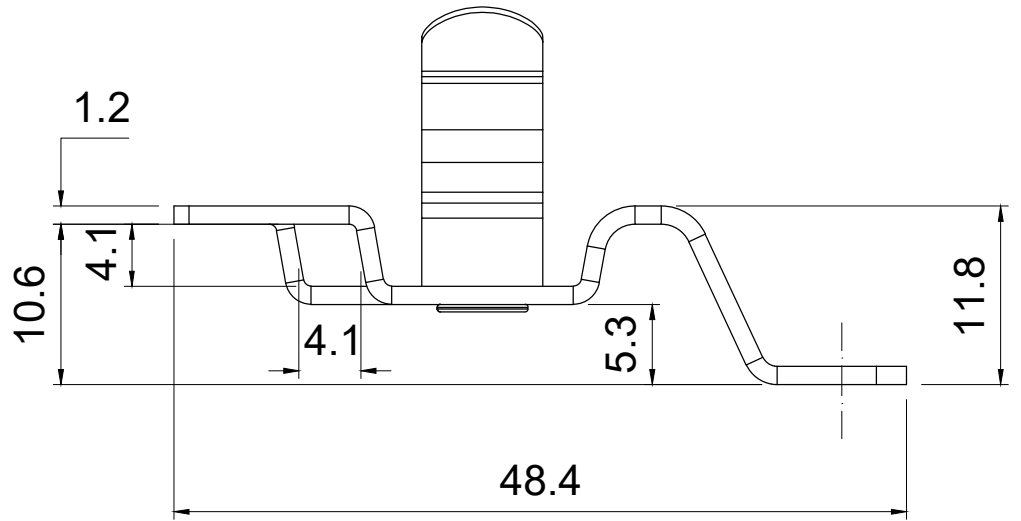
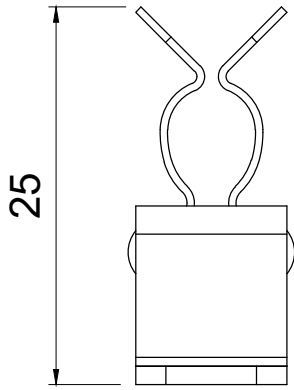
B

C

D

1

1

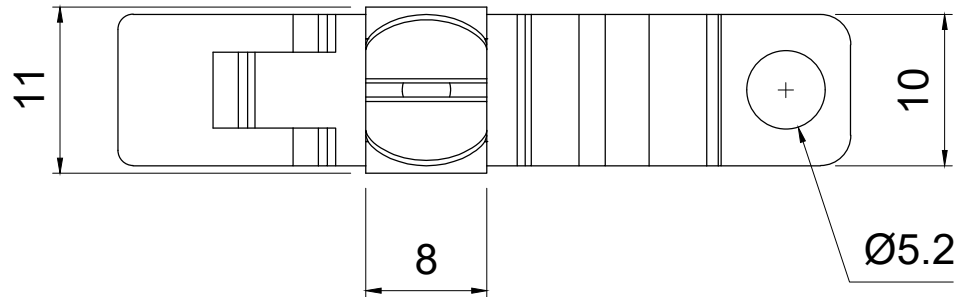
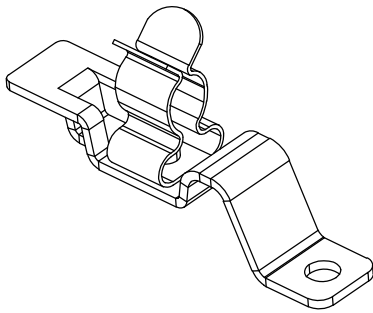


2

2

3

3



Dimensioni fascetta: larghezza max 4mm
spessore max 3.5mm

4

4

Codice / Code

1734030031

Descrizione / Description

MSA 7-9 M5 SP

Rev.

001

Materiale / Material
Acciaio per molle
zincato

Colore / Color
Grigio

Peso / Weight (g)

-

Unità di misura / Measure units

mm

Formato / Format

A4

Scala / Scale

2:1



UNI-ISO
2768-mk



www.detasultra.com

Data / Date

16/09/2022

Numero foglio / Sheet number

-

Numero progetto / Project number

-

Disegn. / Drawn

F. Pozzi

Note / Notes

-

QUESTO DISEGNO E LE SUE INFORMAZIONI SONO STRETTAMENTE RISERVATE DI PROPRIETA' DETAS SPA.
NON UTILIZZARE PER SCOPI DIVERSI DA QUELLI PER CUI SONO STATE FORNITE. DO NOT SCALE DRAWING.

A

B

C

D